

L 331 S

anthracite
EAN 4007841 053093
Réf. 053093



LED

30 years (0 4,5h / day)

3000 K

3000K warm-white

infrared sensor
360°

max. 7 m



IP44



2 - 1000 lux



5 sec - 15 min

Light source not
exchangeableControl gear not
exchangeable

soft light start

Description du fonctionnement

Vraiment solide. Le hublot LED à détection robuste pour l'extérieur en matière plastique résistant aux intempéries et à globe PMMA résistant aux chocs grille de protection supplémentaire comprise. Le hublot L 331 S se caractérisant par sa forme ronde, sa température de lumière de 3000 K et sa puissance de 711 lm pour seulement 8,4 W, garantit un éclairage optimal des espaces extérieurs. Mise en réseau filaire possible de plusieurs luminaires. Minidétecteur infrarouge à quatre programmes. Angle de détection : 360°. Portée max. 7 m.

Caractéristiques techniques

Dimensions (L x l x H)	124 x 253 x 270 mm	Matériau de recouvrement	cacheS enclenchables
Avec source	Oui, système d'éclairage LED STEINEL	Flux lumineux total du produit	711 lm
Garantie du fabricant	5 ans	Flux lumineux mesure (360°)	711 lm
Réglages via	Potentiomètres	Efficacité totale du produit	85 lm/W
Avec télécommande	Non	Température de couleur	3000 K
Variante	anthracite	Écart de couleur LED	SDCM3
UC1, Code EAN	4007841053093	Ampoule	LED non interchangeable
Emplacement	Extérieur	Durée de vie des LED (max. °C)	50000 h
Emplacement, pièce	extérieur, entrée, tout autour du bâtiment, Cour et allée	Durée de vie LED L70B50 (25°)	> 60000
Coloris	anthracite	Culot	sans
Lieu d'installation	mur	Système de refroidissement des LED	Contrôle thermique passif
Résistance aux chocs	IK10	Allumage en douceur	Oui
Indice de protection	IP44	Éclairage permanent	commutable, 4 h
Classe	II	Fonctions	4 réglages des programmes fonctionnels axés sur la pratique sur le module amovible du détecteur
Température ambiante	de -20 jusqu'à 35 °C		
Matériau du boîtier	Matière plastique		

L 331 S

anthracite
EAN 4007841 053093
Réf. 053093



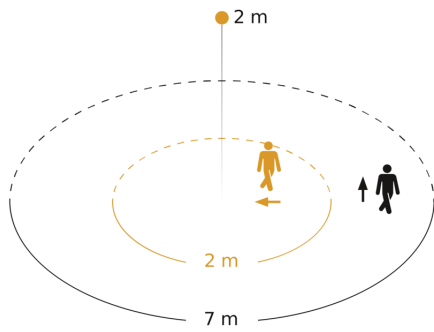
Caractéristiques techniques

Matériau du cache	Matière plastique opale	Réglage crépusculaire	2 – 1000 lx
Alimentation électrique	220 – 240 V / 50 – 60 Hz	Temporisation	5 s – 15 Min.
Puissance	8,4 W	Fonction balisage	Oui
Durée de vie assignée moyenne de l'alimentation à 25 °C	> 60000	Fonction balisage temps	10/30 min, toute la nuit
Hauteur de montage max.	2,50 m	Mise en réseau possible	Oui
Mode esclave réglable	Non	Type de la mise en réseau	Maître/maître
Protection au ras du mur	Oui	Fonction balisage en pourcentage	10 %
Possibilité de neutraliser la détection par segments	Oui	Fonction balisage en pourcentage, de	10 %
Cadrage électronique	Non	Fonction balisage en pourcentage, jusqu'à	10 %
Cadrage mécanique	Non	Mise en réseau via	Câble
Portée radiale	r = 2 m (13 m ²)	Indice de rendu des couleurs IRC	= 82
Portée tangentielle	r = 7 m (154 m ²)	Hauteur de montage optimale	2 m
Interrupteur crépusculaire	Oui	Angle de détection	360 °
		Catégorie de produits	Luminaire extérieur LED à détection

L 331 S

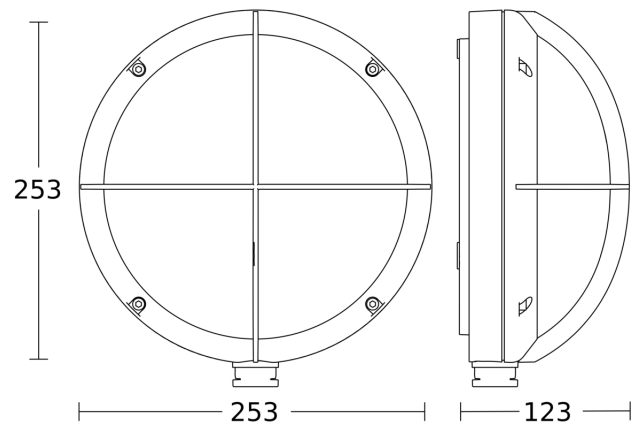
anthracite
EAN 4007841 053093
Réf. 053093

Zone de détection



Hauteur d'installation: 1,80 m - 2,50 m
Orange: sens de passage radial
Noir: sens de passage tangentiel

Dessin dimensionnel



Courbe de distribution lumineuse

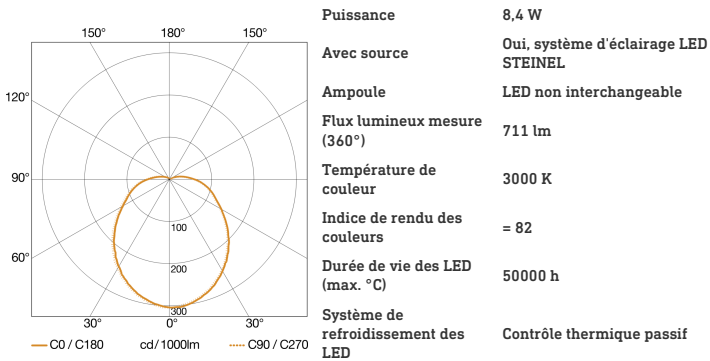
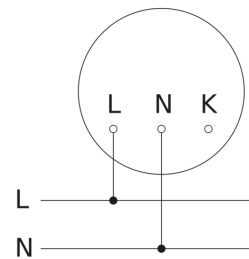


Schéma du circuit principal



L 331 S

anthracite

EAN 4007841 053093

Réf. 053093

Schéma du circuit d'interconnexion maître/maître

